

Strategi og implementering - en leverandørs bud

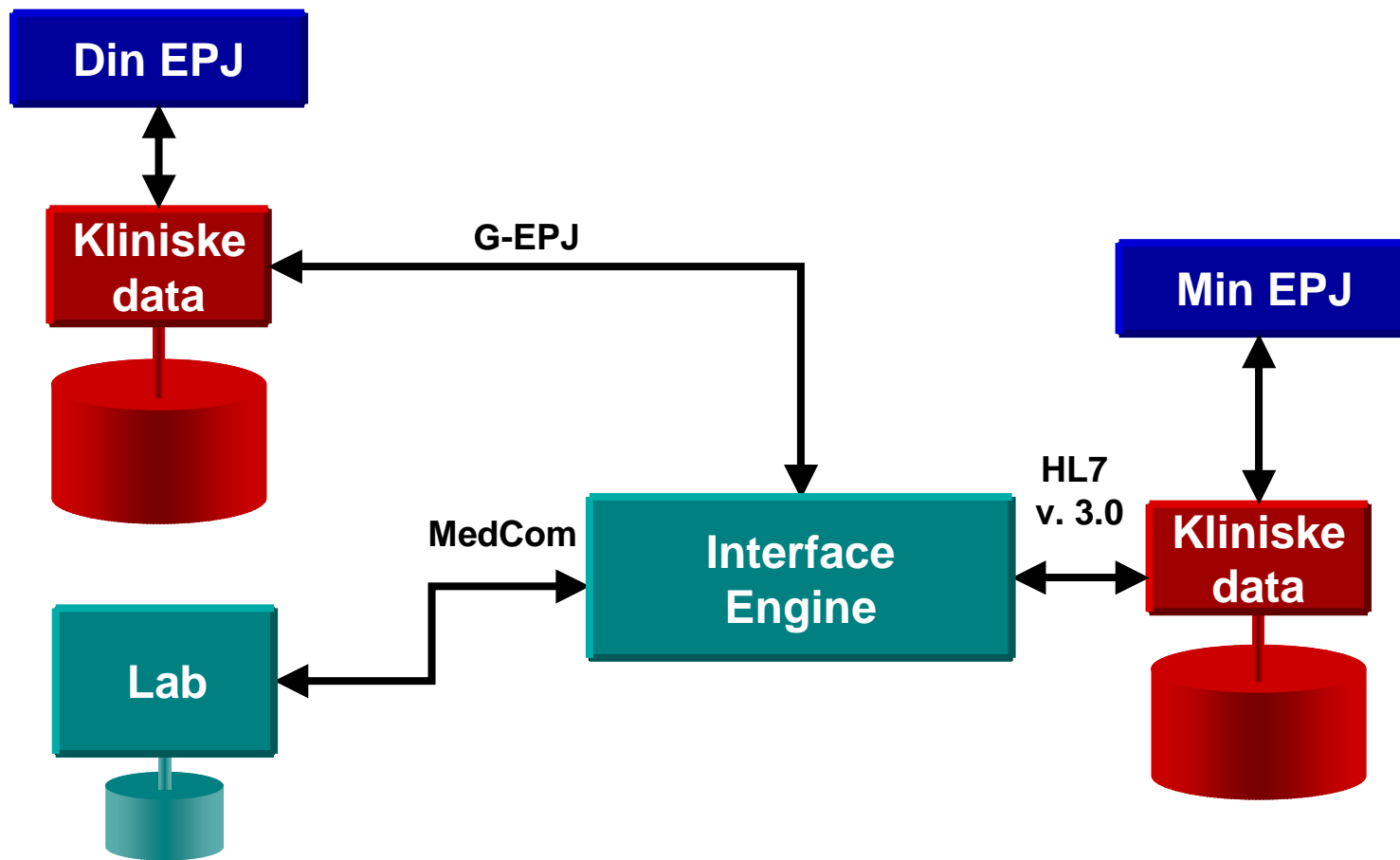
EPJ-Observatoriet Årskonference 2002

*af Ove Frost Sørensen
Chefarkitekt, cand. scient, HD
CSC Scandihealth
E-mail: ofs@scandihealth.com
www.scandihealth.com*

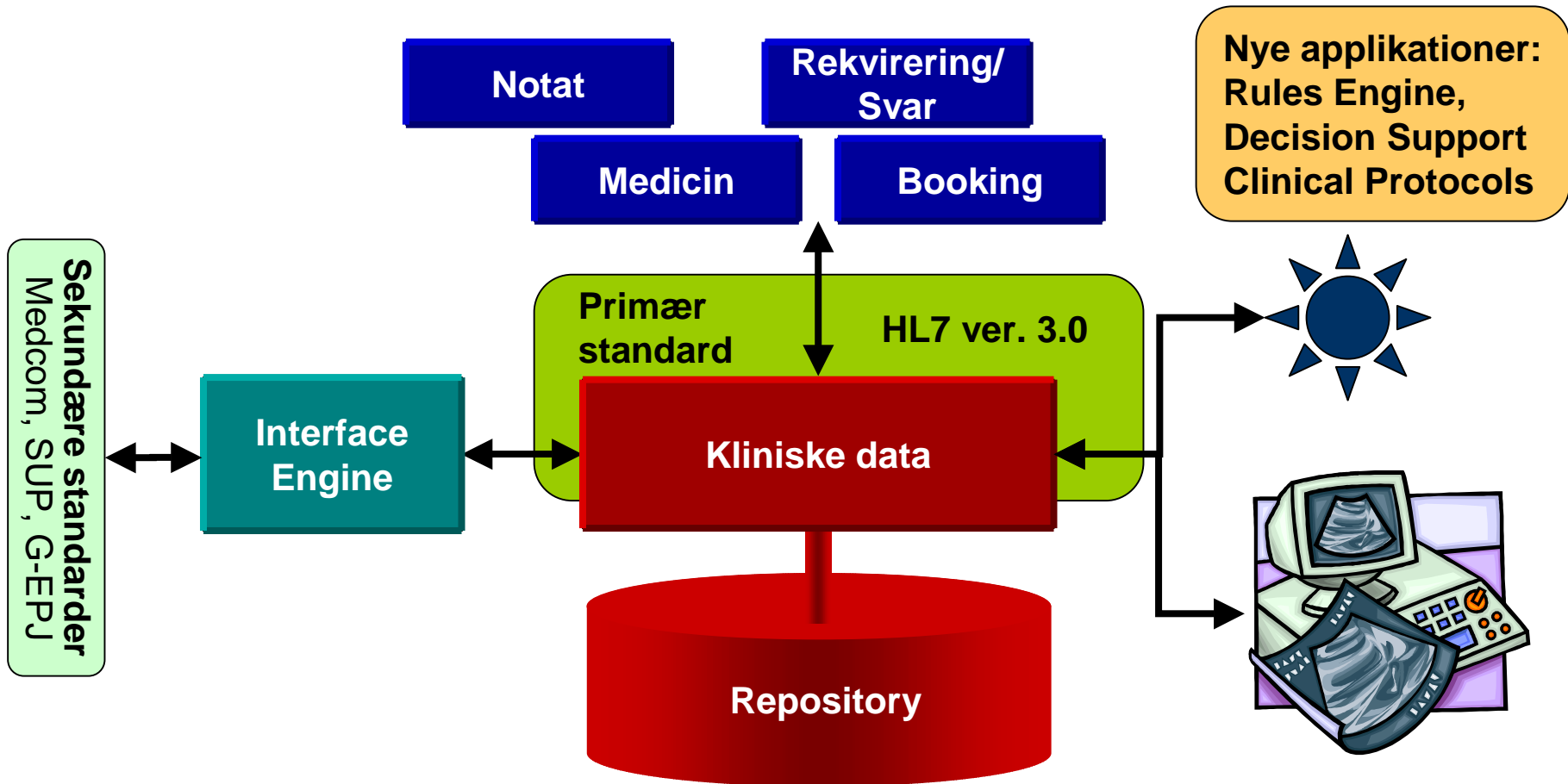
Agenda

- **Forskellige udvekslingsstandarder**
 - Hvad skal man vælge
- **Mange-leverandør strategi**
 - Forudsætninger for succes
- **Implementering**
 - EPJ - Næste generation

Forskellige udvekslingsstandarder – udveksling



Forskellige udvekslingsstandarder - paradigmeskift



Valget af primær standard er vigtigt

- **Valget af primær standard afgør det fremtidige**
 - omkostningsniveau ved integration
 - kvalitetsniveau ved integration
 - udvalg af mulige produkter
- **CSC Scandihealth kriterier:**
 - Udbredt international anvendelse
 - Høj kvalitet
 - Løbende afprøvning
 - Fremtidssikring

Standarder på forskellige niveauer



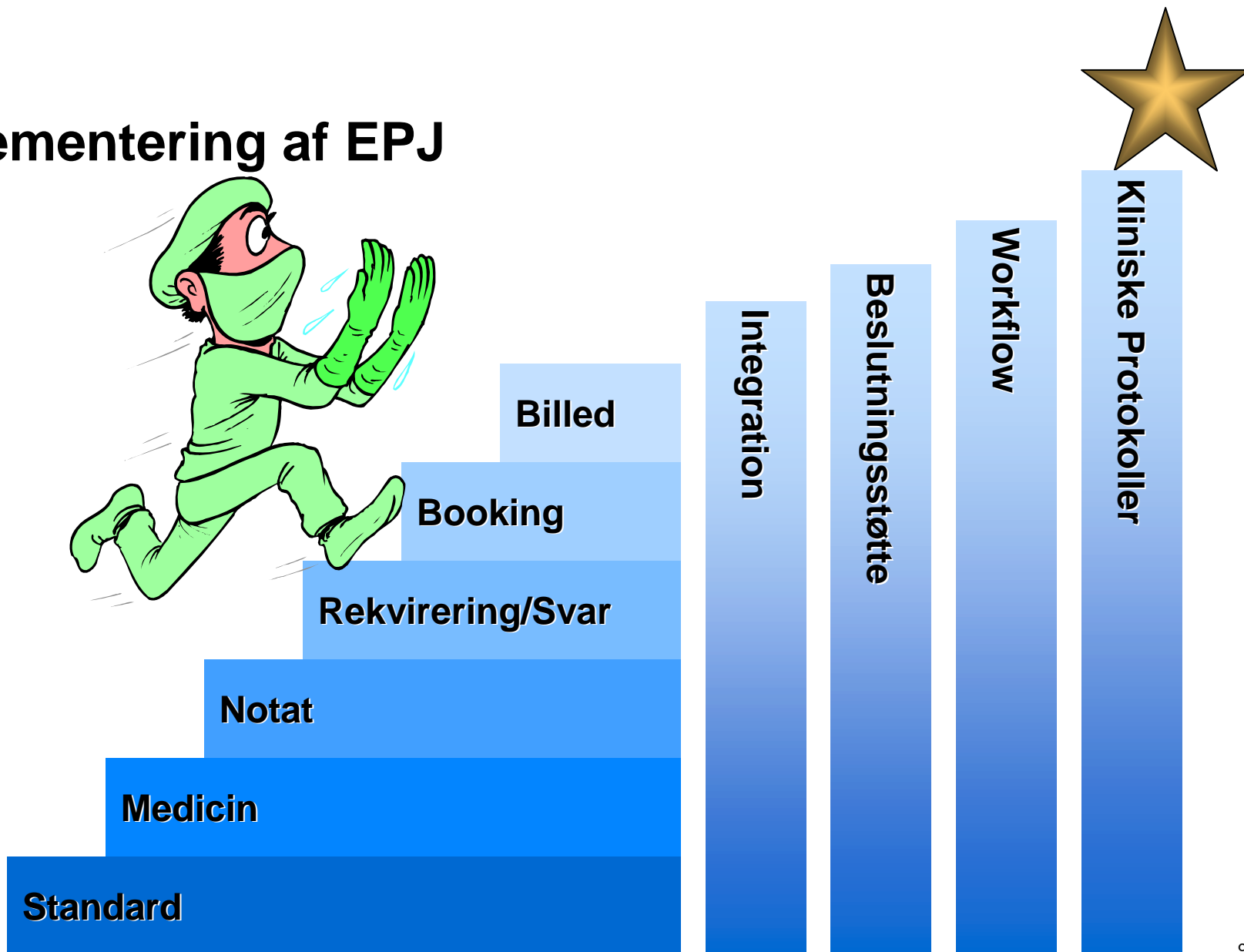
Mangeleverandør-situationen

- **Mål**
 - Valgmuligheder
 - Konkurrence
 - Bedre funktionalitet
 - Lavere priser
- **Mulighed for at købe og integrere *færdige produkter*, der løser *problemer* – i stedet for at betale for at få udviklet nyt**

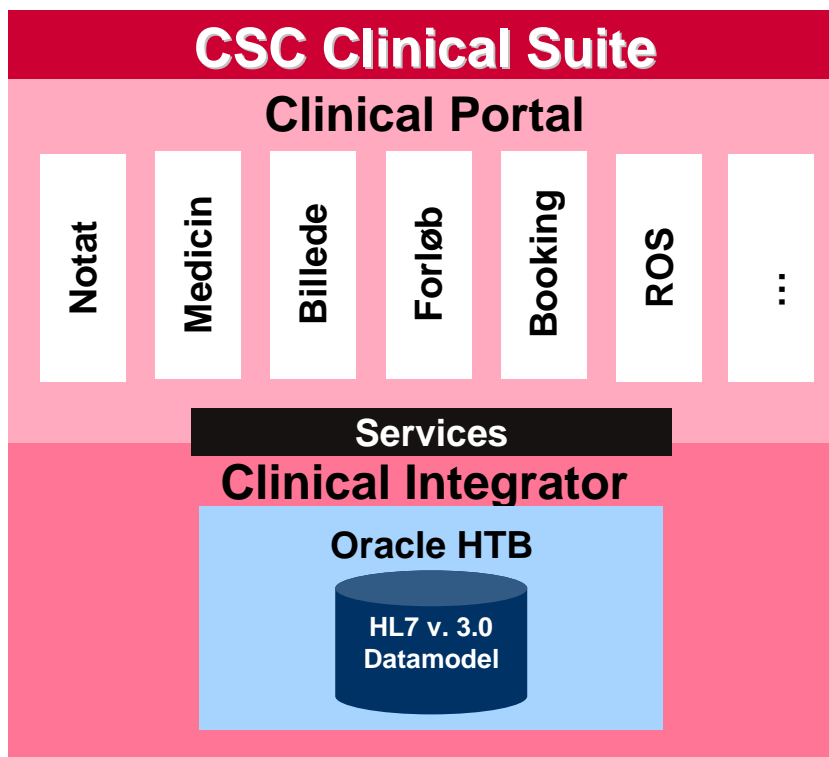
Mangeleverandør-situationen

- **Fokuseringen på HL7 ver. 3.0**
 - ændrer den *danske* mangeleverandør-situation til at være en *international* mangeleverandør-situation
- **Samarbejdet mellem CSC Scandihealth og Oracle er første skridt**
 - Integrationsplatform baseret på HL7 version 3.0
 - Senere følger andre samarbejder
- **Det danske sundhedsvæsen kan dermed**
 - Drage nytte af internationale investeringer i teknologisk nyskabelse
 - Opnå lavere priser
 - Opnå flere valgmuligheder

Implementering af EPJ



CSC Clinical Suite – Næste generation



Strategi og implementering - en leverandørs bud

EPJ-Observatoriet Årskonference 2002

*af Ove Frost Sørensen
Chefarkitekt, cand. scient, HD
CSC Scandihealth
E-mail: ofs@scandihealth.com
www.scandihealth.com*